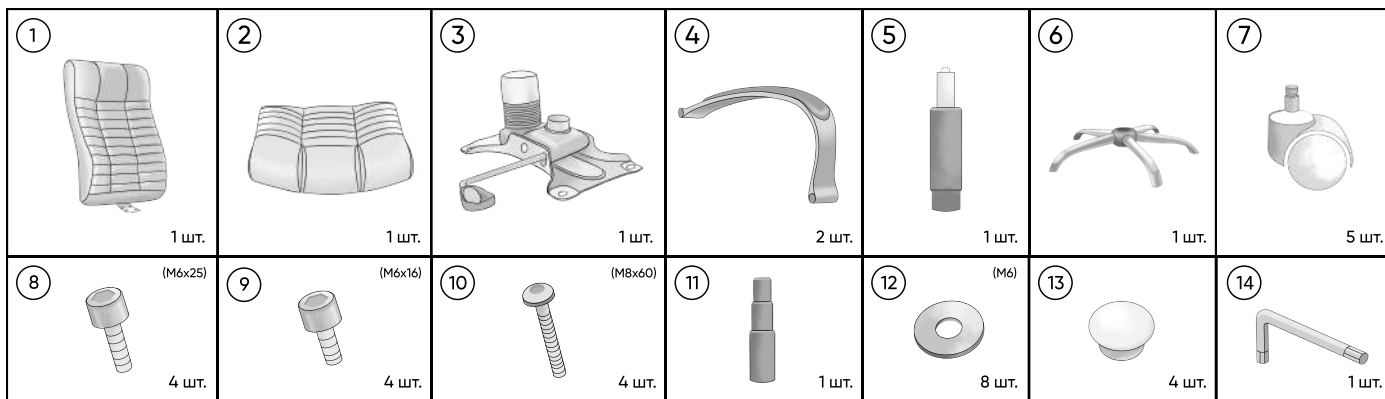
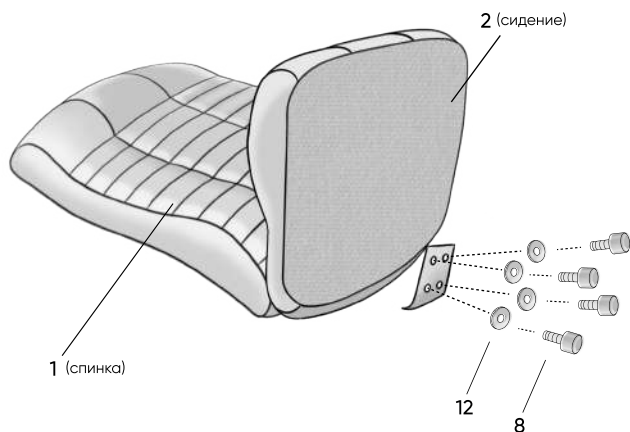


Инструкция по сборке Кресло «Атлант-2»



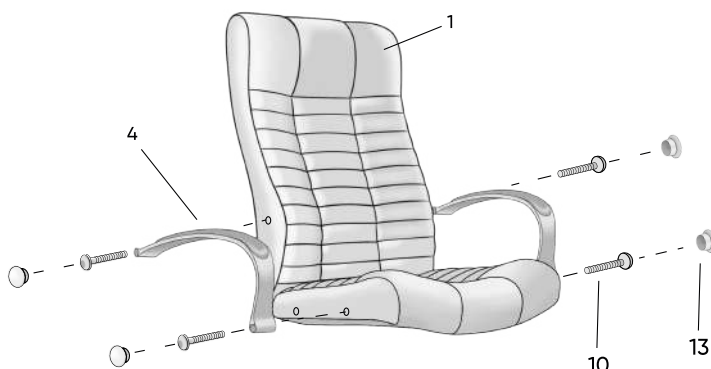
Шаг 1. Установите уголок

Используйте винты М6х25 (8) и шайбы М6 (12).
Внимание! Винты наживите руками, далее поочередно затяните их с помощью шестигранника (14).



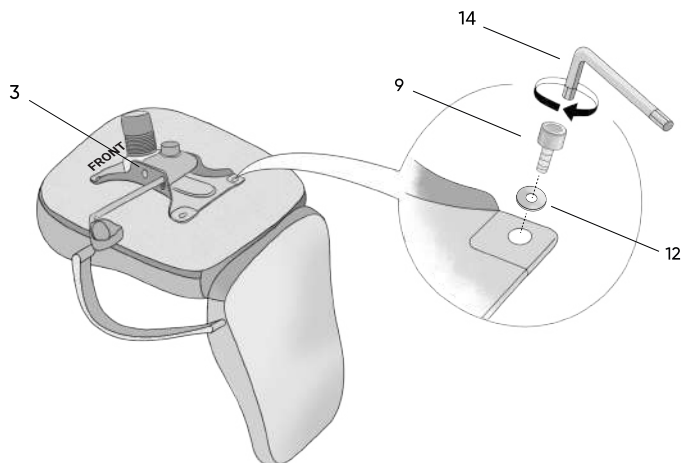
Шаг 2. Установите подлокотники

Внимание! Винты наживите руками, но не затягивайте. Поочередно затягивайте винты М8х60 (10) крест-накрест с помощью шестигранника (14), чтобы избежать перекоса. Не затягивайте один винт полностью сразу - сначала слегка фиксируйте каждый, затем равномерно докручивайте. Вставьте заглушки (13) в отверстия подлокотников поверх винтов.



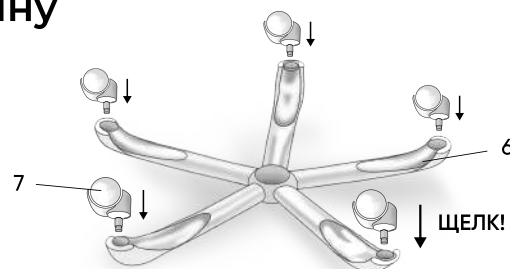
Шаг 3. Установите механизм качания

Поставьте кресло на подголовник, оперев сиденье на стену. Для каждого соединения подготовьте винт М6х16 (9) с надетыми на него шайбами (12). Установите механизм (3), наживите винты руками, затем поочередно затяните их шестигранником (14) крест-накрест.



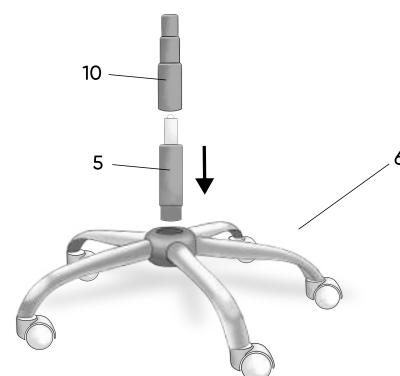
Шаг 4. Вставьте ролики в крестовину

Вставьте ролики (7) в крестовину (6). Устанавливайте до характерного щелчка.

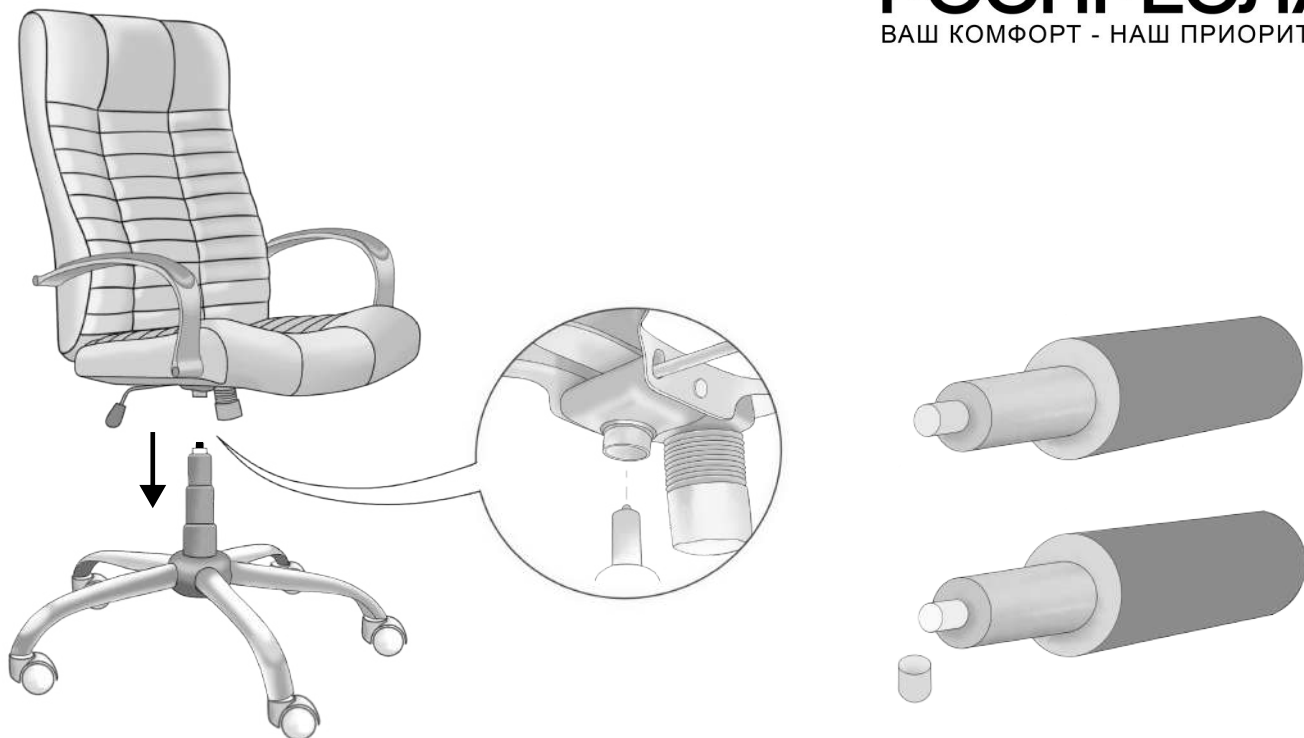


Шаг 5. Вставьте газлифт в крестовину

Вставьте газлифт (5) в крестовину (6), до упора с фиксацией. Наденьте на газлифт кожух (11).
Внимание! Кожух необходимо надеть без усилий.



Перед упаковкой каждое кресло проходит частичную сборку и проверку на наличие неисправностей.



Шаг 6. Установите кресло на крестовину

Установите кресло на газлифт (5). Необходимо некоторое усилие для того, чтобы газлифт вошёл в отверстие механизма. После сборки кресла сядьте на него и потяните вверх рычаг, сначала опуститесь на кресле, а потом поднимитесь.



Обратите внимание!

На газлифте может присутствовать защитный колпачок. Его необходимо снять ДО установки кресла на крестовину

7. Механизм качания TOP-GUN

Механизм качания top-gun - это устройство, которое позволяет использовать кресло как кресло-качалку, фиксируя его только в рабочем положении.

Настройка упругости качания:

Поворот барабана по часовой стрелке – увеличится жесткость качания (для большего веса).

Поворот барабана против часовой стрелки – уменьшится жесткость качания (для меньшего веса).

Регулировка высоты (газлифт):

Чтобы подняться нажмите рычаг вверх – нужно немного приподняться, нажать на рычаг и отпустить его.

Чтобы опуститься нажмите на рычаг вверх – в сидячем положении повторить действия с рычагом.

Регулируйте только сидя в кресле.

Регулировка функции качания:

ВАЖНО: Перед блокировкой или разблокировкой не облокачивайтесь на спинку, чтобы не препятствовать работе механизма.

Рычаг движением вправо от себя до щелчка – разблокировка качания.

Рычаг движением влево на себя до щелчка – блокировка качания в рабочем положении.

