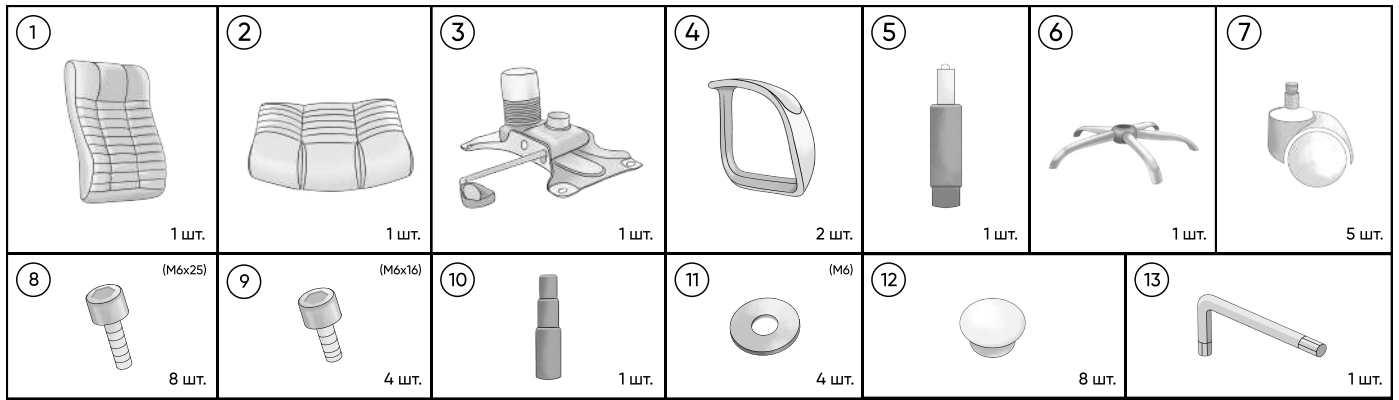
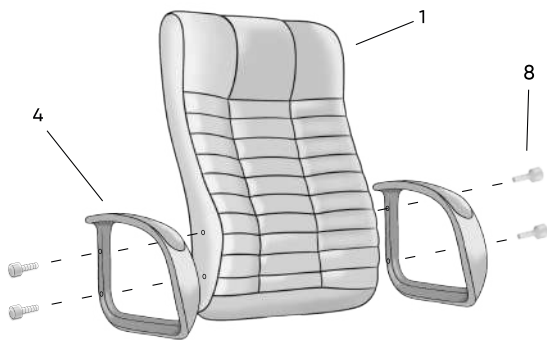


# Инструкция по сборке Кресло «Атлант-1 М Хром»



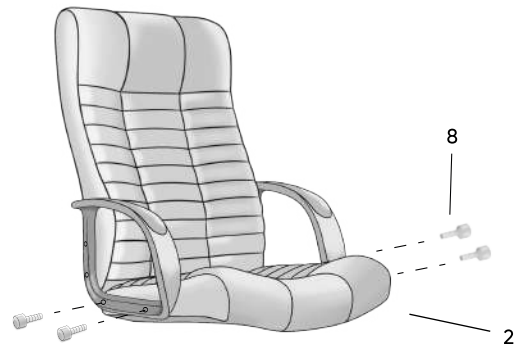
## Шаг 1. Установите подлокотники к спинке

**Внимание! Винты наживите руками, но не затягивайте.** Прикрепите подлокотники (4) к спинке (1) винтами М6х25 (8).



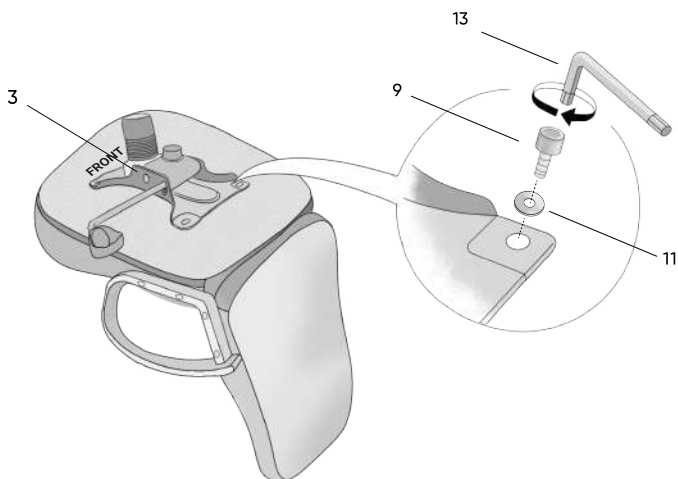
## Шаг 2. Прижмите спинку с наживлёнными подлокотниками к сиденью

**Внимание! Винты наживите руками, но не затягивайте.** Поочерёдно затягивайте винты крест-накрест с помощью шестигранника (13), что бы избежать перекоса. Не затягивайте один винт полностью сразу – сначала слегка фиксируйте каждый, затем равномерно докручивайте.



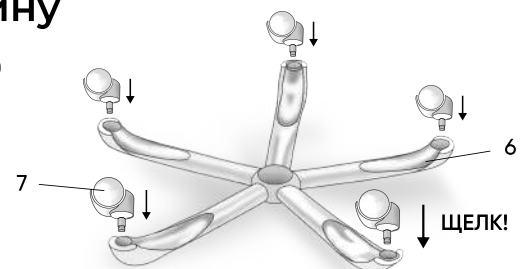
## Шаг 3. Установите механизм качания

Поставьте кресло на подголовник, оперев сиденье на стену. Для каждого соединения подготовьте винт М6х16 (9) с надетыми на него шайбами (12). Установите механизм (3), наживите винты руками, затем поочерёдно затяните их шестигранником (14) крест-накрест.



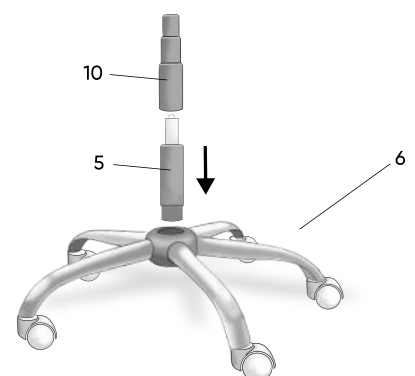
## Шаг 4. Вставьте ролики в крестовину

Вставьте ролики (7) в крестовину (6). Устанавливайте до характерного щелчка.

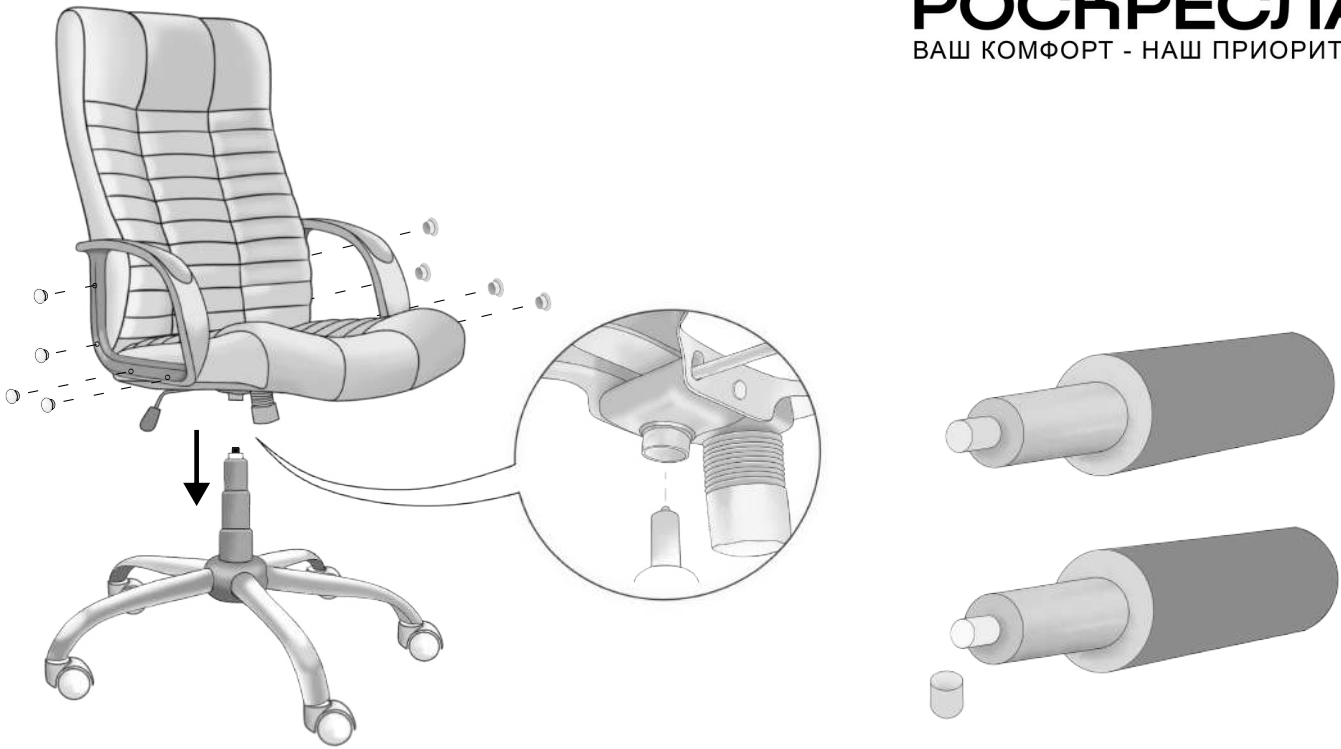


## Шаг 5. Вставьте газлифт в крестовину

Вставьте газлифт (5) в крестовину (6), до упора с фиксацией. Наденьте на газлифт кожух (10). **Внимание! Кожух необходимо надеть без усилий.**



Перед упаковкой каждое кресло проходит частичную сборку и проверку на наличие неисправностей.



## Шаг 6. Установите кресло на крестовину

Установите кресло на газлифт (5). Необходимо некоторое усилие для того, чтобы газлифт вошёл в отверстие механизма. После сборки кресла сядьте на него и потяните вверх рычаг, сначала опуститесь на кресле, а потом поднимитесь. Вставьте заглушки (12) в отверстия подлокотников поверх винтов.



**Обратите внимание!**

На газлифте может присутствовать защитный колпачок. Его необходимо снять ДО установки кресла на крестовину

## 7. Механизм качания TOP-GUN

Механизм качания top-gun - это устройство, которое позволяет использовать кресло как кресло-качалку, фиксируя его только в рабочем положении.

Настройка упругости качания:

Поворот барабана по часовой стрелке – увеличится жесткость качания (для большего веса).

Поворот барабана против часовой стрелки – уменьшится жесткость качания (для меньшего веса).

Регулировка высоты (газлифт):

Чтобы подняться нажмите рычаг вверх – нужно немного приподняться, нажать на рычаг и отпустить его.

Чтобы опуститься нажмите на рычаг вверх – в сидячем положении повторить действия с рычагом.

Регулируйте только сидя в кресле.

Регулировка функции качания:

**ВАЖНО: Перед блокировкой или разблокировкой не облакачивайтесь на спинку, чтобы не препятствовать работе механизма.**

Рычаг движением вправо от себя до щелчка – разблокировка качания.

Рычаг движением влево на себя до щелчка – блокировка качания в рабочем положении.

