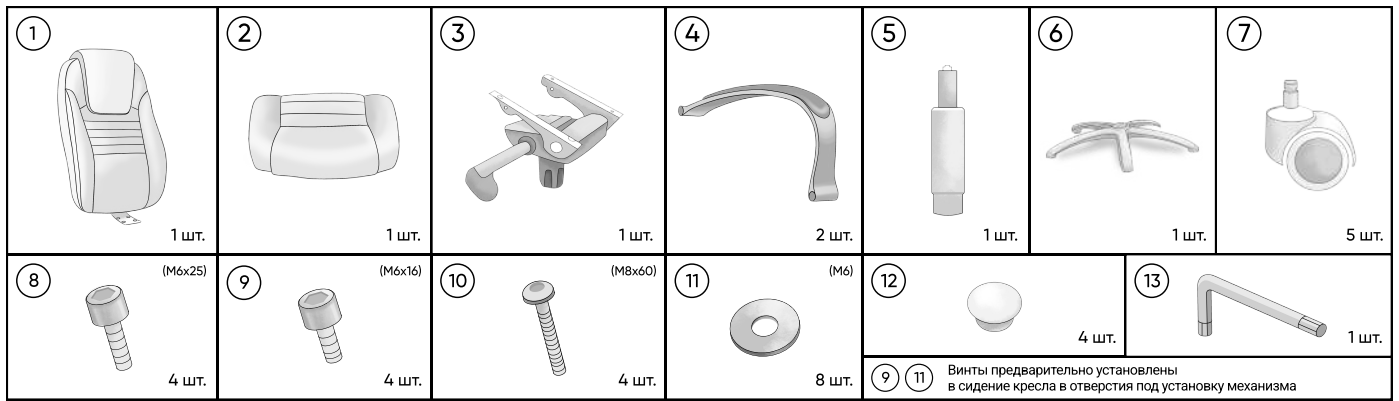
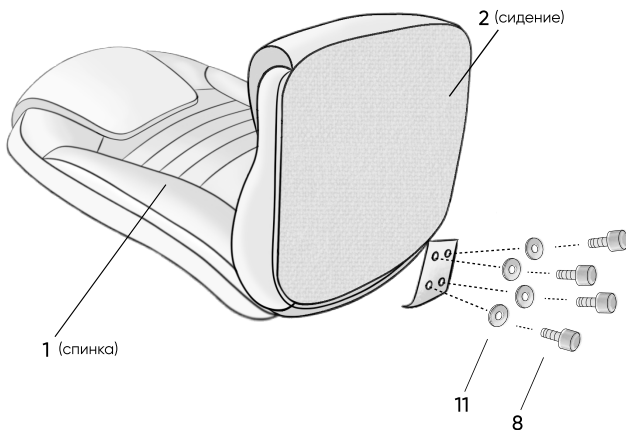


# Инструкция по сборке Кресло «Т-9923»



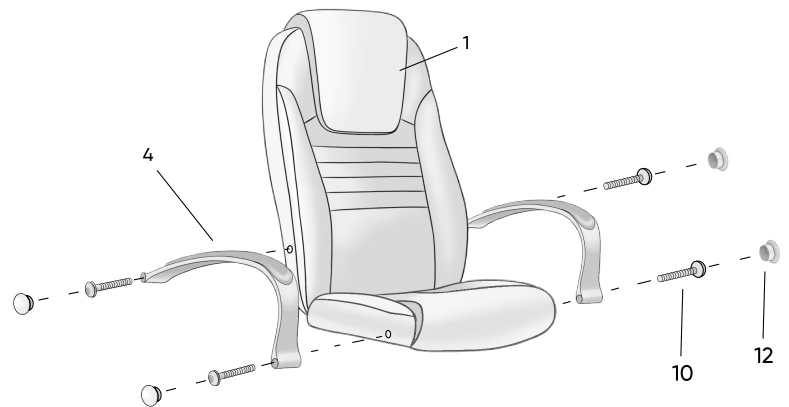
## Шаг 1. Установите уголок

Используйте винты М6х25 (8) и шайбы М6 (11). **Внимание! Виты наживите руками**, далее поочередно затяните их с помощью шестигранника (13).



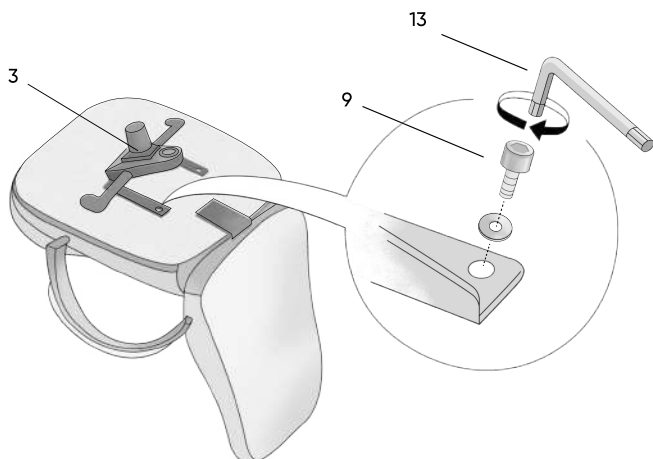
## Шаг 2. Установите подлокотники

**Внимание! Виты наживите руками**, но не затягивайте. Поочередно затягивайте винты М8х60 (10) крест-накрест с помощью шестигранника (13), чтобы избежать перекоса. Не затягивайте один винт полностью сразу – сначала слегка фиксируйте каждый, затем равномерно докручивайте. Вставьте заглушки (12) в отверстия подлокотников поверх винтов.



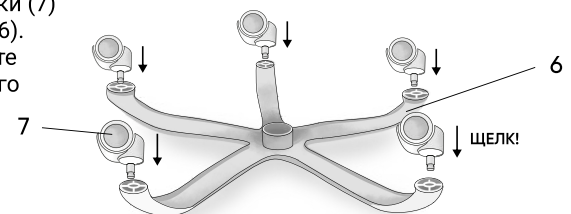
## Шаг 3. Установите механизм качания

Поставьте кресло на подголовник оперев сиденье на стену. Установите механизм качания (3). **Наживите руками** в отверстие 4 винта М6х16 (9) и шайбы М6 (11), далее поочередно затяните их с помощью шестигранника (13).



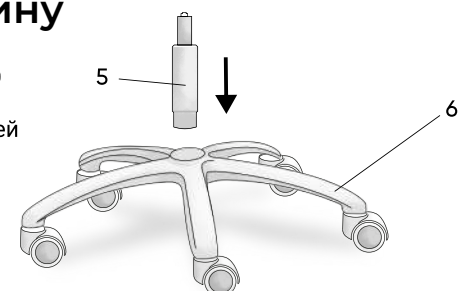
## Шаг 4. Вставьте ролики в крестовину

Вставьте ролики (7) в крестовину (6). Устанавливайте до характерного щелчка

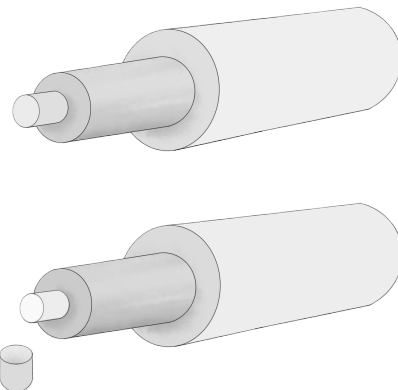
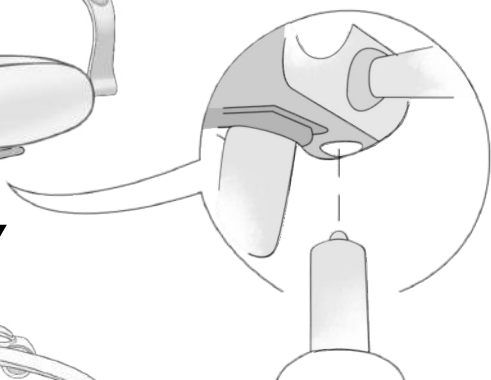


## Шаг 5. Вставьте газлифт в крестовину

Вставьте газлифт (5) в крестовину (6) До упора с фиксацией



Перед упаковкой каждое кресло проходит частичную сборку и проверку на наличие неисправностей.



## Шаг 6. Установите кресло на крестовину

Установите кресло на газлифт (3). Необходимо некоторое усилие для того, чтобы газлифт вошёл в отверстие механизма. После сборки кресла сядьте на него и потяните вверх рычаг, сначала опуститесь на кресле, а потом поднимитесь.



**Обратите внимание!**

На газлифте может присутствовать защитный колпачок. Его необходимо снять ДО установки кресла на крестовину

## 7. Механизм качания мультиблок с фиксацией до 5-ти положений

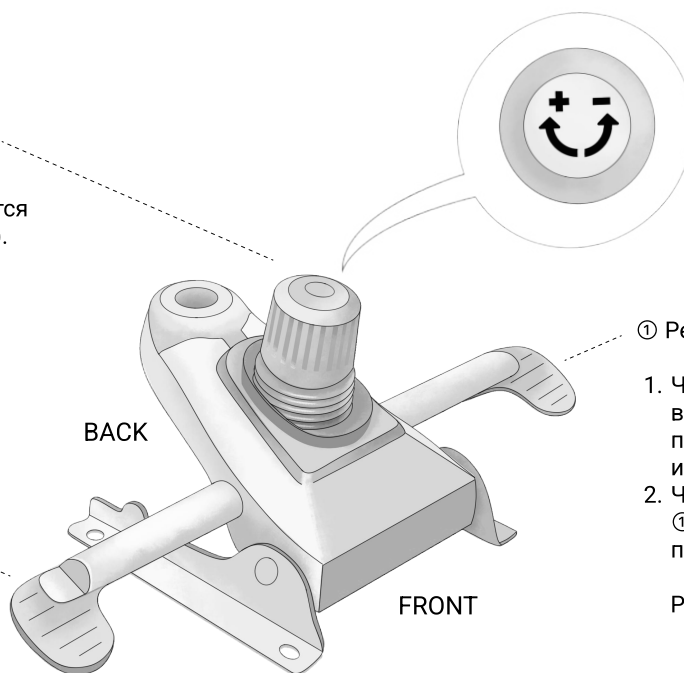
Мультиблок — многофункциональный механизм качания, который устанавливается в компьютерные и офисные кресла премиум-класса. Он обеспечивает плавное раскачивание, фиксацию наклона спинки и возможность точной настройки кресла под индивидуальные предпочтения пользователя.

③ Настройка упругости качания:

1. Поверните пружину ③ по часовой стрелке — увеличится жесткость (для высокого веса).
2. Поверните пружину ③ против часовой — уменьшится жесткость (легкое качание).

② Фиксация качания:

1. Рычаг ② вверх ↑ до щелчка — разблокировка качания.
2. Рычаг ② вниз ↓ до щелчка — фиксация в одном из 5-ти положений.



① Регулировка высоты (газлифт):

1. Чтобы подняться нажмите рычаг ① вверх — нужно немного приподняться, нажать на рычаг и отпустить его
2. Чтобы опуститься нажмите рычаг ① вверх — в сидячем положении повторить действия с рычагом.

Регулируйте только сидя в кресле.