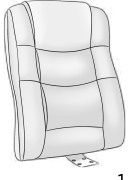








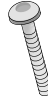



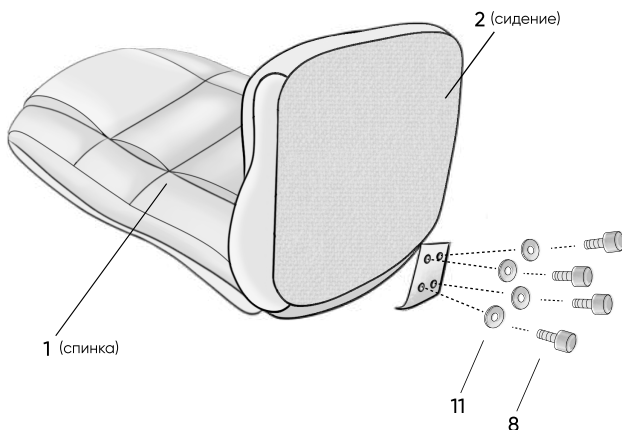


Инструкция по сборке Кресло «Эlegant X-SIZE»

①  1 шт.	②  1 шт.	③  1 шт.	④  2 шт.	⑤  1 шт.	⑥  1 шт.	⑦  5 шт.
⑧ (M6x25)  4 шт.	⑨ (M6x16)  4 шт.	⑩ (M8x60)  4 шт.	⑪ (M6)  8 шт.	⑫  4 шт.		⑬  1 шт.
⑨ ⑪ Виты предварительно установлены в сиденье кресла в отверстия под установку механизма						

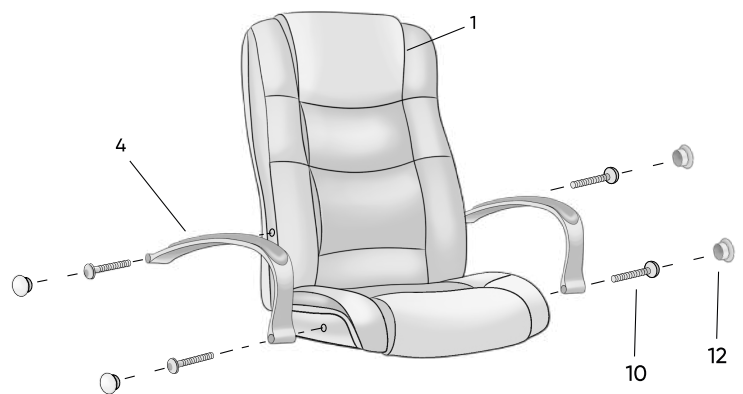
Шаг 1. Установите уголок

Используйте винты M6x25 (8) и шайбы M6 (11). **Внимание! Виты наживите руками**, далее поочередно затяните их с помощью шестигранника (13).



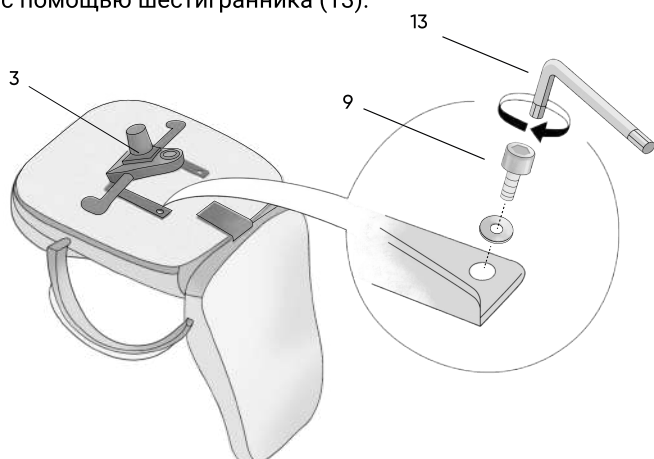
Шаг 2. Установите подлокотники

Внимание! Виты наживите руками, но не затягивайте. Поочередно затягивайте винты M8x60 (10) крест-накрест с помощью шестигранника (13), чтобы избежать перекоса. Не затягивайте один винт полностью сразу – сначала слегка фиксируйте каждый, затем равномерно докручивайте. Вставьте заглушки (12) в отверстия подлокотников вверх винтов.



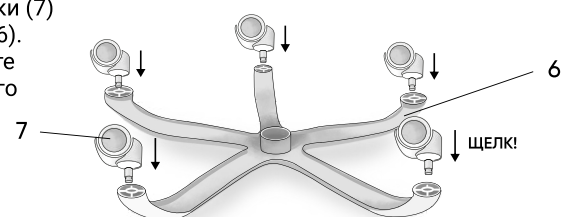
Шаг 3. Установите механизм качания

Поставьте кресло на подголовник оперев сиденье на стену. Установите механизм качания (3). **Наживите руками** в отверстие 4 винта M6x16 (9) и шайбы M6 (11), далее поочередно затяните их с помощью шестигранника (13).



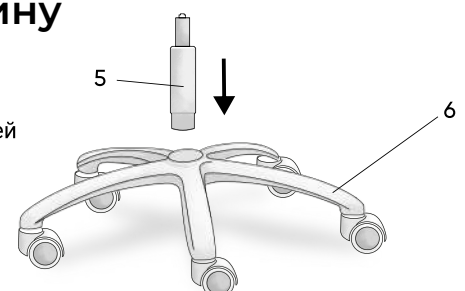
Шаг 4. Вставьте ролики в крестовину

Вставьте ролики (7) в крестовину (6). Устанавливайте до характерного щелчка

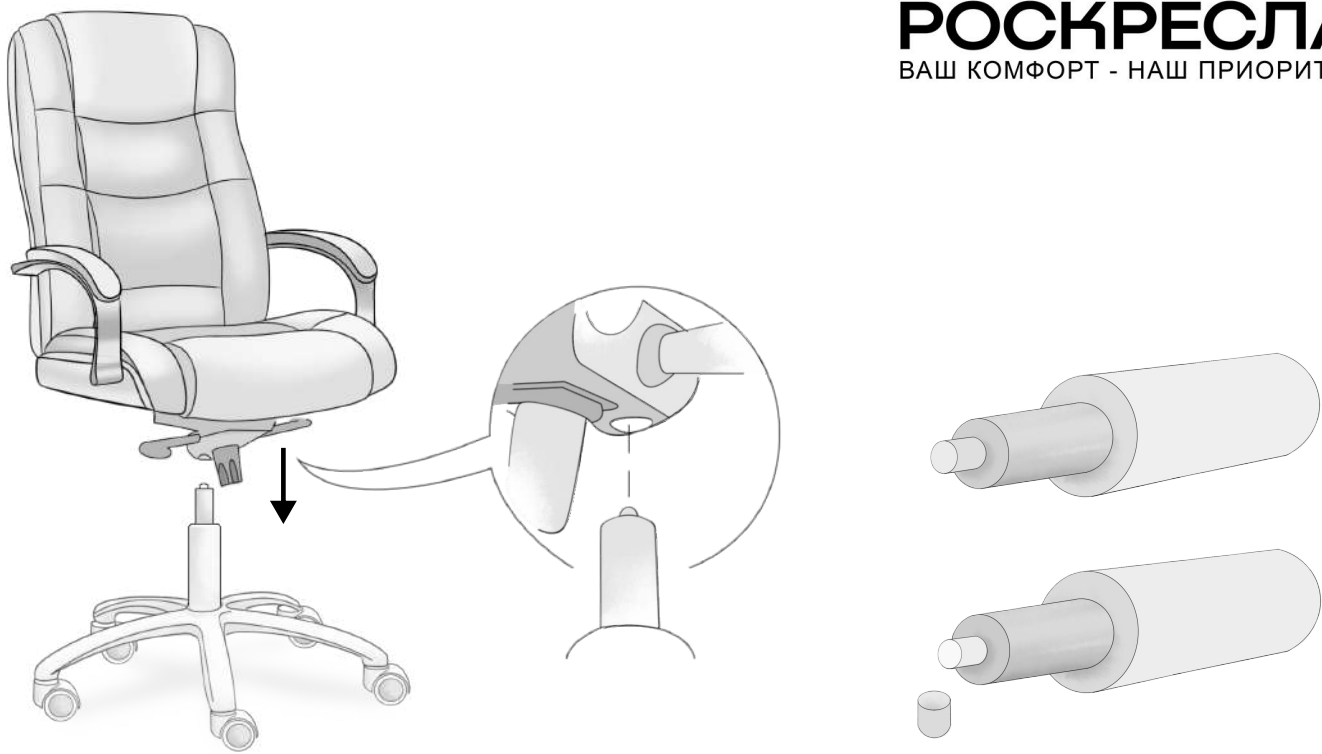


Шаг 5. Вставьте газлифт в крестовину

Вставьте газлифт (5) в крестовину (6) До упора с фиксацией



Перед упаковкой каждое кресло проходит частичную сборку и проверку на наличие неисправностей.



Шаг 6. Установите кресло на крестовину

Установите кресло на газлифт (3). Необходимо некоторое усилие для того, чтобы газлифт вошёл в отверстие механизма. После сборки кресла сядьте на него и потяните вверх рычаг, сначала опуститесь на кресле, а потом поднимитесь.

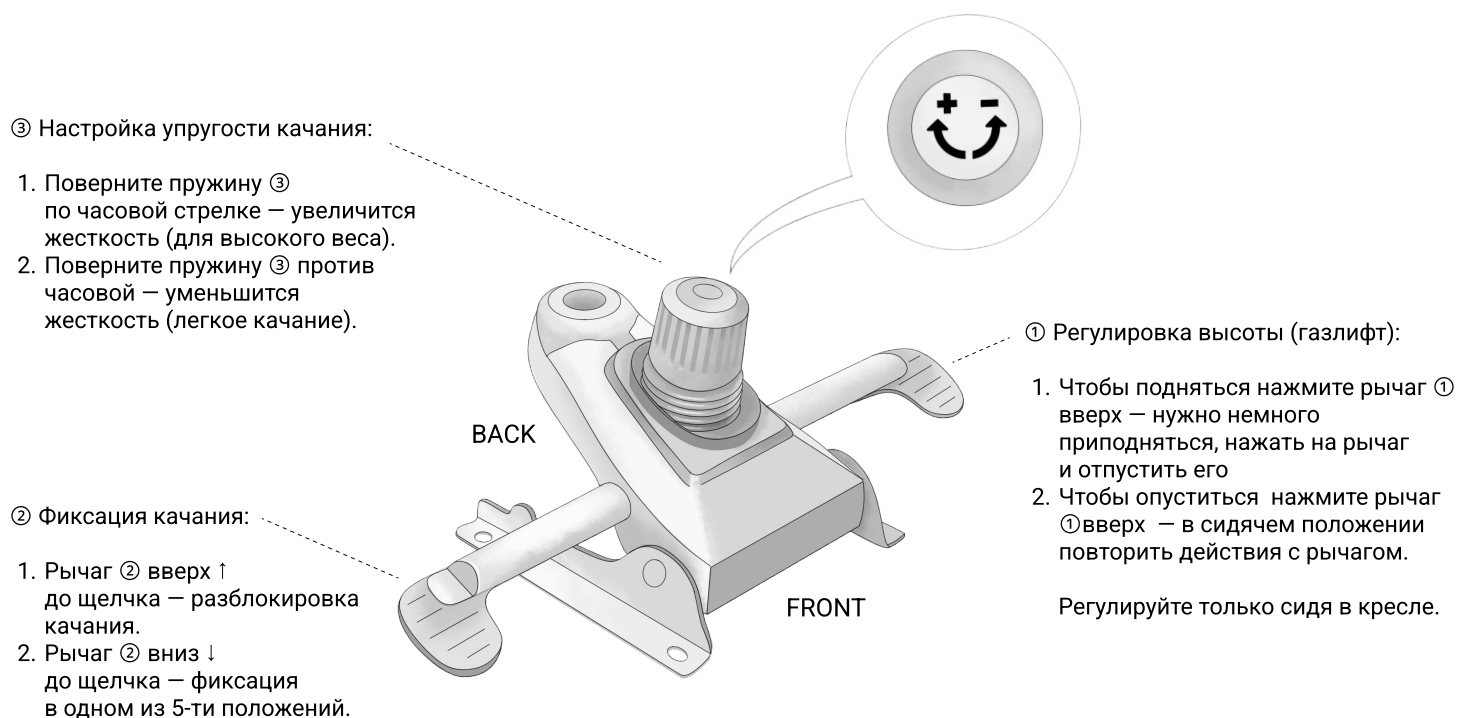


Обратите внимание!

На газлифте может присутствовать защитный колпачок. Его необходимо снять ДО установки кресла на крестовину

7. Механизм качания мультиблок с фиксацией до 5-ти положений

Мультиблок — многофункциональный механизм качания, который устанавливается в компьютерные и офисные кресла премиум-класса. Он обеспечивает плавное раскачивание, фиксацию наклона спинки и возможность точной настройки кресла под индивидуальные предпочтения пользователя.



③ Настройка упругости качания:

1. Поверните пружину ③ по часовой стрелке — увеличится жесткость (для высокого веса).
2. Поверните пружину ③ против часовой — уменьшится жесткость (легкое качание).

② Фиксация качания:

1. Рычаг ② вверх ↑ до щелчка — разблокировка качания.
2. Рычаг ② вниз ↓ до щелчка — фиксация в одном из 5-ти положений.

① Регулировка высоты (газлифт):

1. Чтобы подняться нажмите рычаг ① вверх — нужно немного приподняться, нажать на рычаг и отпустить его
2. Чтобы опуститься нажмите рычаг ① вверх — в сидячем положении повторить действия с рычагом.

Регулируйте только сидя в кресле.