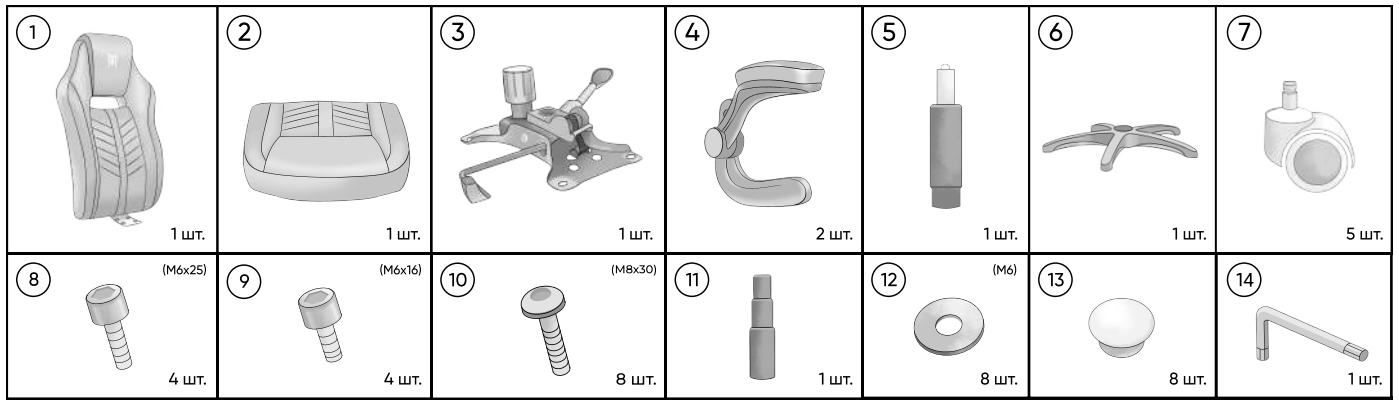
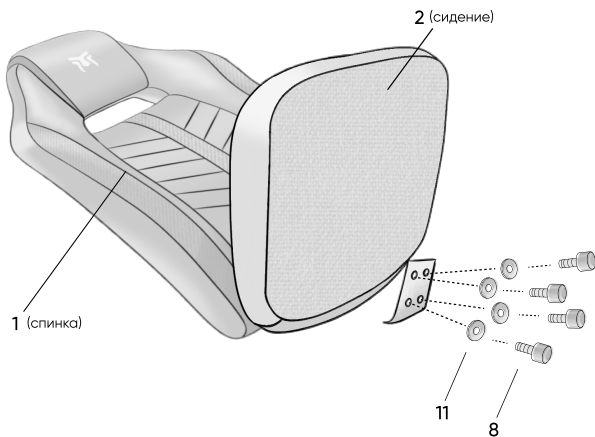


Инструкция по сборке Кресло «VIKING»



Шаг 1. Установите уголок

Используйте винты М6х25 (8) и шайбы М6 (12).
Внимание! Винты наживите руками, далее поочередно затяните их с помощью шестигранника (14).



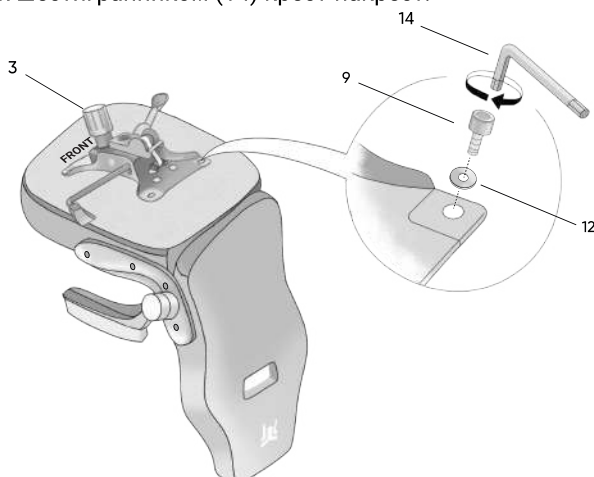
Шаг 2. Установите подлокотники

Внимание! Винты наживите руками, но не затягивайте. Поочередно затягивайте винты М8Х30 (10) крест-накрест с помощью шестигранника (14), чтобы избежать перекаса. Не затягивайте один винт полностью сразу - сначала слегка фиксируйте каждый, затем равномерно докручивайте.



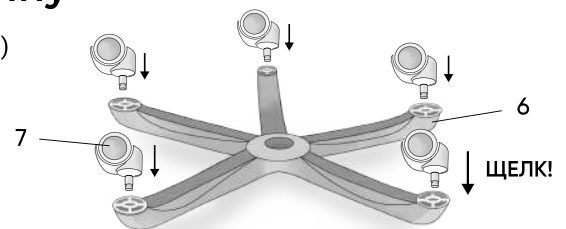
Шаг 3. Установите механизм качания Top-Gun Lux

Аккуратно переверните и поставьте кресло на подголовник. Установите механизм качания Top-Gun Lux (3) на сиденье. Для каждого соединения подготовьте винт М6х16 (9) с надетыми на него шайбами (12). **Винты наживите руками,** затем поочередно затяните их шестигранником (14) крест-накрест.



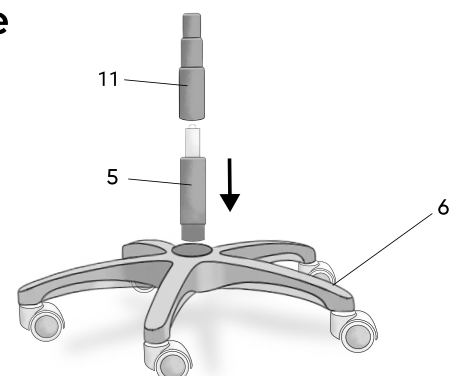
Шаг 4. Вставьте ролики в крестовину

Вставьте ролики (7) в крестовину (6). Устанавливайте до характерного щелчка.

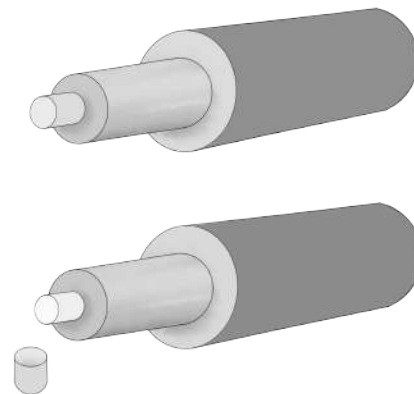


Шаг 5. Вставьте газлифт в крестовину

Вставьте газлифт (5) в крестовину (6), до упора с фиксацией. Наденьте на газлифт кожух (11). **Внимание! Кожух необходимо надеть без усилий.**



Перед упаковкой каждое кресло проходит частичную сборку и проверку на наличие неисправностей.



Шаг 6. Окончательная сборка

Поставьте собранное кресло на газ-лифт сверху вниз и убедитесь, что оно надежно зафиксировано.

- Проверьте работу регулировочного рычага подъема - спуска сидение.
- Вставьте заглушки (13) в отверстия подлокотников.



Обратите внимание!

На газлифте может присутствовать защитный колпачок. Его необходимо снять ДО установки кресла на крестовину

7. Управление механизмом качания TOP-GUN LUX

TOP-GUN LUX – усиленный механизм качания для компьютерного, офисного и игрового кресла. Он отличается от стандартного механизма Top-Gun тем, что доработан и усилен фиксационным блоком с дополнительной ручкой, а также удлинена площадка фиксации.

Настройка упругости качания:

Регулятор жесткости расположен под сиденьем.

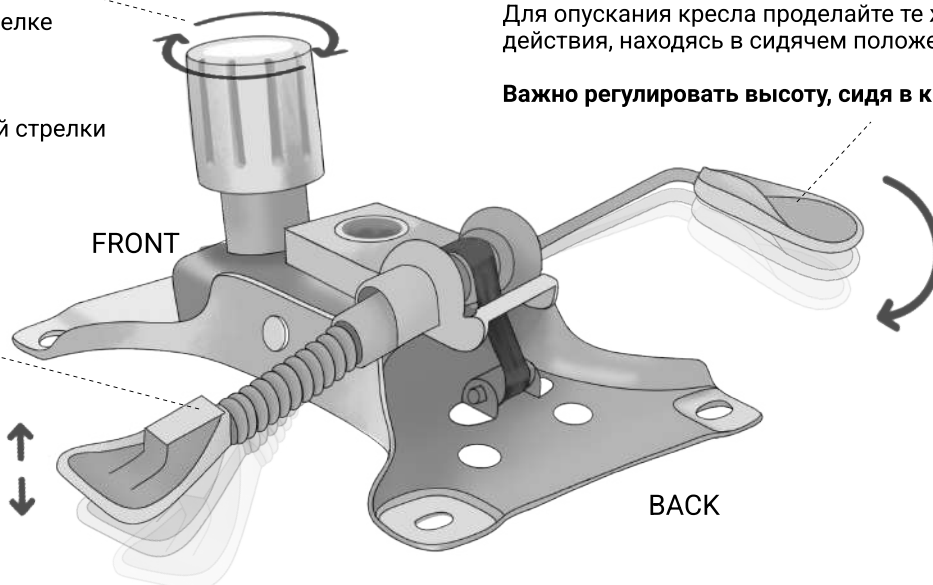
Поворот барабана по часовой стрелке – увеличится жесткость качания (для большего веса).

Поворот барабана против часовой стрелки – уменьшится жесткость качания (для меньшего веса).

Регулировка функции качания:

Чтобы заблокировать качание (зафиксировать кресло), переместите боковой рычаг вниз до характерного щелчка.

Чтобы активировать режим качания, передвиньте тот же рычаг вверх до щелчка.



Регулировки высоты кресла:

Чтобы поднять кресло, вам нужно слегка приподняться, нажать на рычаг и отпустить его.

Для опускания кресла проделайте те же действия, находясь в сидячем положении.

Важно регулировать высоту, сидя в кресле.